



应用:

TYPE409S4拉压力传感器用于高负载称重系统。

一些典型应用为:

- 拖车拉力测试;
- 试验机拉伸力测试;
- 起重机/升降设备称重。

主要特性:

- 防水设计, 防护等级IP68;
- 可测量拉向力和压向力;
- ATEX防爆认证;
- 量程规格: 7.5-10-25-40-80-100-200;
- 不锈钢材质。

技术参数根据VDI/VDE 2637规范

计量特性	Par.	Un.	
综合误差	Fcomb	±%Ln	0.070
额定量程	Ln	ton	7.5, 10, 25, 40, 80, 100, 200
最小负载	Lp	%Ln	5
最大负载	Ll	%Ln	130
线性误差	Flin	±%Ln	0.05
滞后特性	Fu	±%Ln	0.04
重复误差	Fv	±%Ln	0.03
蠕变特性 (30分钟)	Fcr	±%Ln	0.05
补偿温度	Btn	°C	-10 .. +40
零点温漂 (10 .. 60°C, 超过10°C)	TK0	±%Cn	0.065
输出温漂 (10 .. 60°C, 每10°C)	TKC	±%Cn	0.05
温度梯度		K/h	<5

电气参数

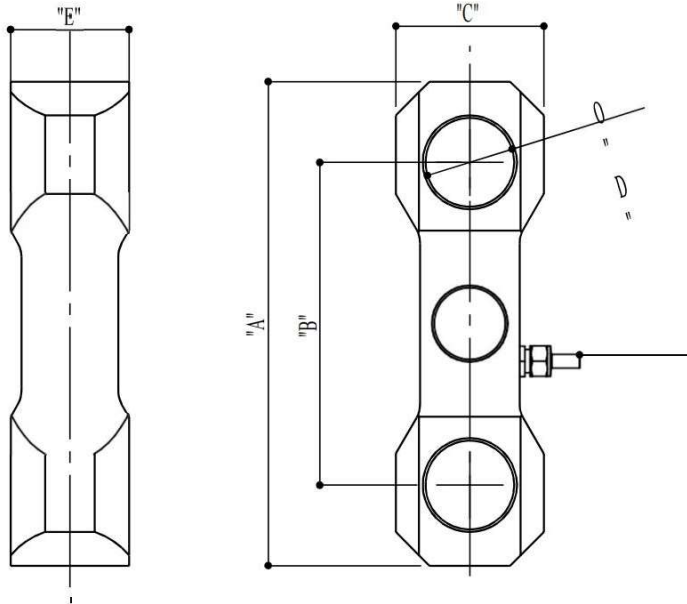
额定输出	Cn	mV/V	2
额定输出公差	Dc	±%Cn	0.2
激励电压	Bsu	V	1 .. 12
最大激励电压		V	15
输入电阻	Re	Ω	420±10%
输出电阻	Ra	Ω	350±1%
绝缘电阻@20V	Ris	MΩ	>2000
零点平衡	Do	±%Cn	1

机械参数

极限负载	Ld	%Ln	>300
最大侧向负载	Llq	%Ln	>N.A
最大变形量	hn	mm	<0.5
电缆长度		m	5
自身重量		Kg	

环境条件

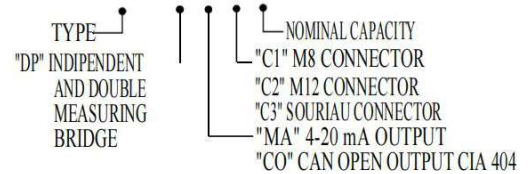
工作温度	Btn	°C	-40 .. +80
存放温度	Bts	°C	-40 .. +80
防护等级			IP68



TYPE 409S4-XXT		TYPE 409S4CO-XXT		TYPE 409S4MA-XXT	
CEI 2035 PUR SCHIIEDED CABLE 4 X 0,35 mm ² LENGHT l=5m		CEI 2035 PUR SCHIIEDED CABLE 4 X 0,125 mm ² LENGHT l=5m		CEI 2035 PUR SCHIIEDED CABLE 3 X 0,125 mm ² LENGHT l=5m	
COLOR	TYPE	COLOR	TYPE	COLOR	TYPE
BLUE	+ 5/10V	BLUE	+ 12/24V	BLUE	+ 12/24V
BLACK	0V	BROWN	0V	BROWN	0V
RED	+SIGNAL	RED	CANH	RED	4-20 mA
WHITE	-SIGNAL	WHITE	CANL		

ORDERING INFORMATION

409S4 X X X XT



TYPE	NOMINAL CAPACITY	"A"	"B"	"C"	"D"	"E"	CAPACITY WITH STANDARD SHACKLES	CAPACITY WITH "CROSBY" SHACKLES	FACTOR SECURITY
409S4-7,5T	7,5T	190	130	50	29	41	3.200 kg		5
							6.300 kg		2,5
								7.500 kg	3
409S4-10T	10T	180	120	55	33	44	4.000 kg		5
							8.000 kg		2,5
								10.000 kg	3
409S4-25T	25T	220	130	49	36,5	70	5.000 kg		5
							10.000 kg		2,5
								25.000 kg	2,5
409S4-40T	40T	230	150	80	42,5	54	8.000 kg	20.000	5
							16.000 kg	40.000	2,5
409S4-80T	80T	340	220	128	58	79	16.000	42.000	5
							32.000	80.000	2,5
409S4-100T	100T	340	200	138	71	98	25.000	66.000	5
							50.000	100.000	2,5
409S4-200T	200T	628	403	195	125	180	80.000 kg		4
								200.000 kg	2,5