



应用:

TYPE409系列拉压力传感器用于高负载称重系统。

一些典型应用为:

- 拖车拉力测试;
- 试验机拉伸力测试;
- 起重机/升降设备称重。

主要特性:

- 防水设计, 防护等级IP66;
- 可测量拉向力和压向力;
- ATEX防爆认证;
- 量程规格: 20,30,50 ton;
- 不锈钢材质。

技术参数根据VDI/VDE 2637规范

计量特性	Par.	Un.	
综合误差	Fcomb	±%Ln	0.070
额定量程	Ln	ton	20, 30, 50
最小负载	Lp	%Ln	10
最大负载	Ll	%Ln	130
线性误差	Flin	±%Ln	0.05
滞后特性	Fu	±%Ln	0.04
重复误差	Fv	±%Ln	0.03
蠕变特性 (30分钟)	Fcr	±%Ln	0.05
补偿温度	Btn	°C	-10 .. +40
零点温漂 (10 .. 60°C, 超过10°C)	TK0	±%Cn	0.065
输出温漂 (10 .. 60°C, 每10°C)	TKC	±%Cn	0.05
温度梯度		K/h	<5

电气参数

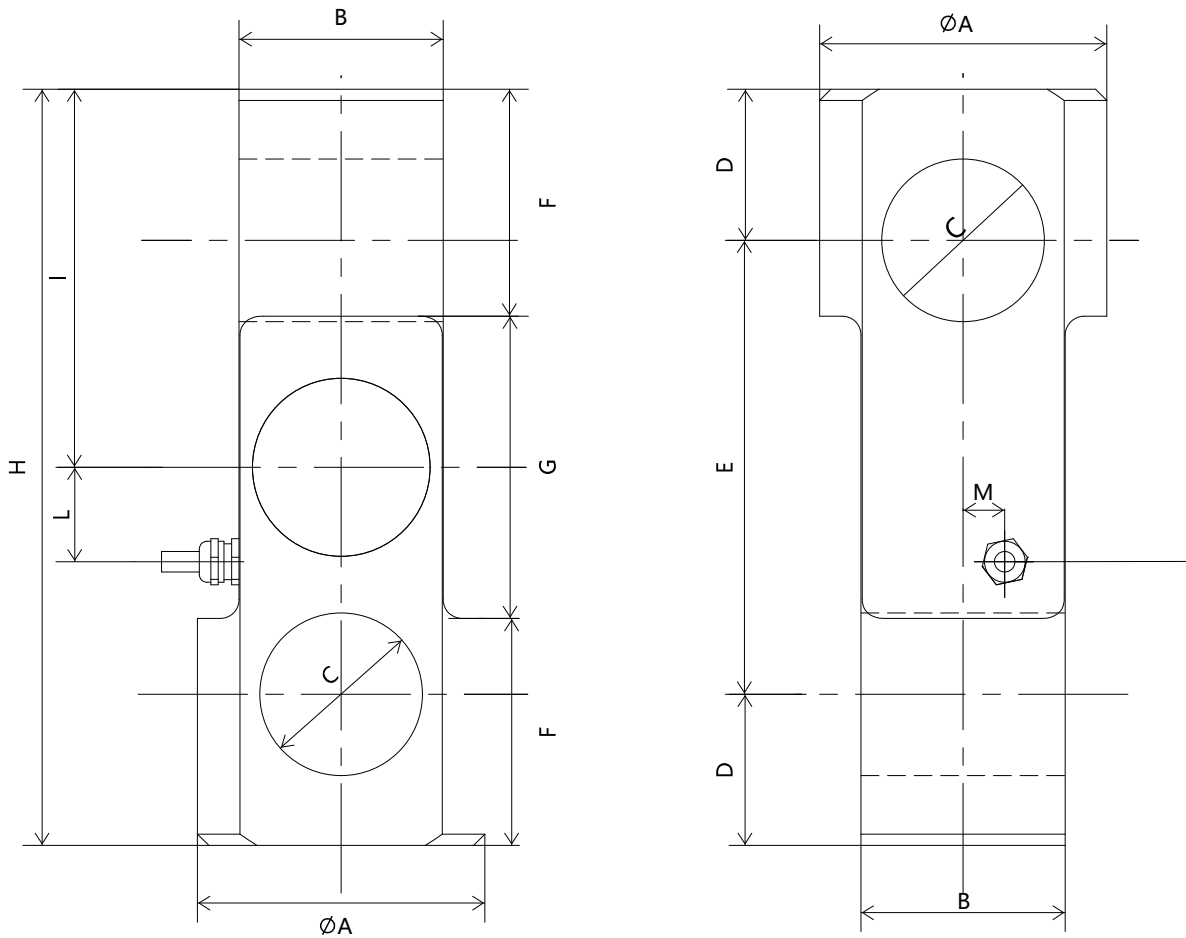
额定输出	Cn	mV/V	2
额定输出公差	Dc	±%Cn	0.2
激励电压	Bsu	V	1 .. 12
最大激励电压		V	15
输入电阻	Re	Ω	430±10%
输出电阻	Ra	Ω	350±1%
绝缘电阻@20V	Ris	MΩ	>2000
零点平衡	Do	±%Cn	1

机械参数

极限负载	Ld	%Ln	>250
最大侧向负载	Llq	%Ln	>N.A
最大变形量	hn	mm	<0.5
电缆长度		m	10
自身重量		Kg	4/9

环境条件

工作温度	Btn	°C	-40 .. +80
存放温度	Bts	°C	-40 .. +80
防护等级			IP66



TYPE	409-20T 409-30T	409-50T
A	76	100
B	54	75
C	43	59
D	40	50
E	120	160
F	65	90
G	70	80
H	200	260
I	100	130
L	20	28
M	11	15

CEI 20/22 II SCHIELED CABLE
4X0.35 mm² LENGHT 10m

BLUE + SUPPLY

BLACK - SUPPLY

RED + SIGNAL

WHITE - SIGNAL